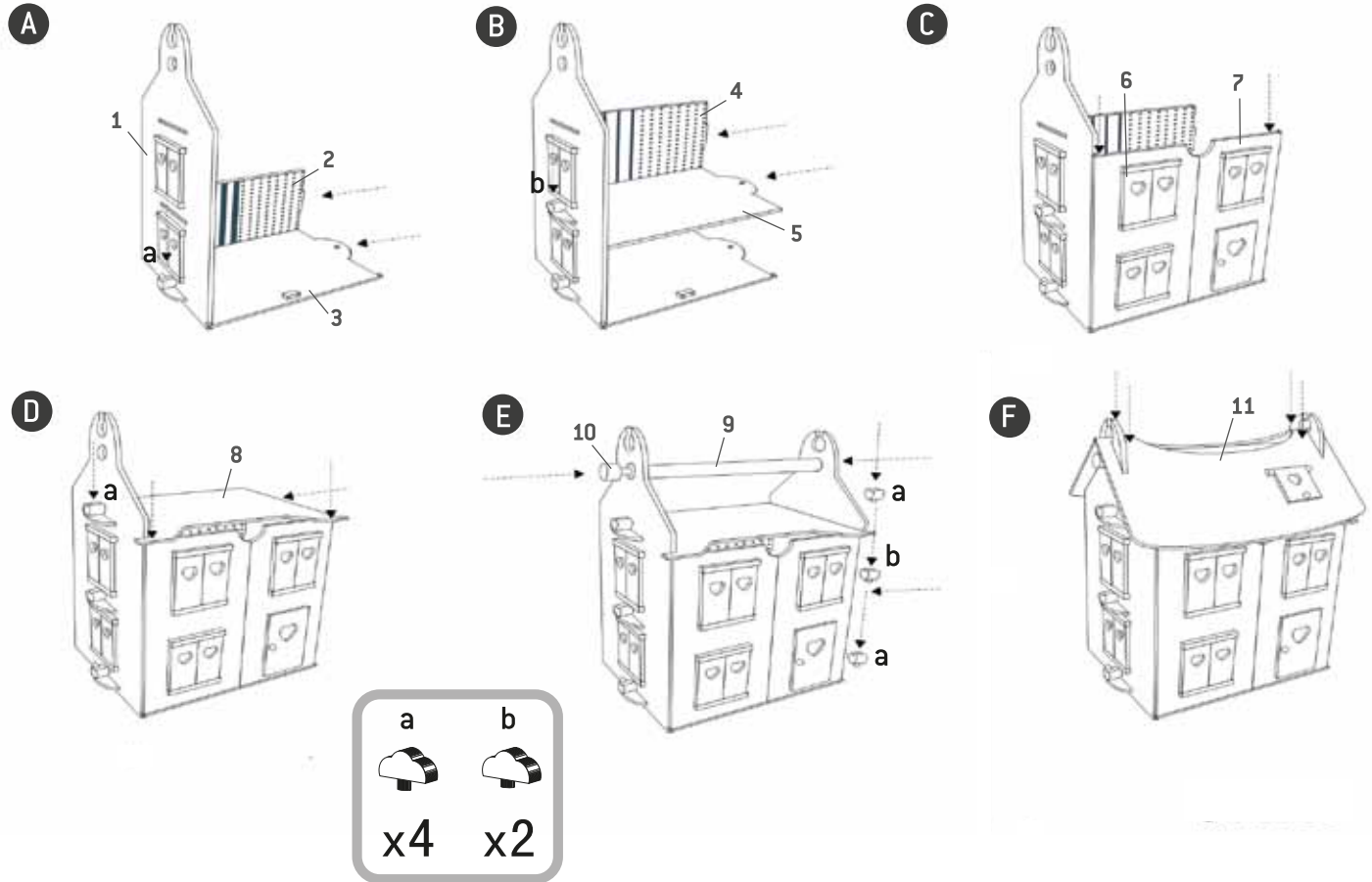




Notice de montage Maison de Poupées

Instructions for Dolls' house



F **ATTENTION !** Ne convient pas aux enfants de moins de 3 ans. Petites pièces. Danger d'étouffement. Montage de l'article à effectuer par un adulte. Retirer tous les emballages avant de donner le jouet à votre enfant. Les détails et couleurs du contenu peuvent varier. Informations à conserver.

ENG **! WARNING !** Not suitable for children under 3 years. Small parts. Choking hazard. Item is to be assembled by an adult. Remove all packaging materials before giving the toy to your child. The details and colours of the contents can vary. Please retain for information.

D **! WARNING!** Nicht für Kinder unter 3 Jahren geeignet. Kleinteile. Erstickungsgefahr. Das Produkt muss von einem Erwachsenen zusammengebaut werden. Entfernen Sie das gesamte Verpackungsmaterial, bevor Sie das Spielzeug Ihrem Kind geben. Die Ausführungen und Farben des Inhalts können variieren. Bitte Anschrift für Rückfragen aufbewahren.

NL **! OPGELET!** Niet geschikt voor kinderen onder 3 jaar. Kleine onderdelen. Verstikkingsgevaar. Montage van het voorwerp dient door een volwassene te gebeuren. Verwijder alle verpakking alvorens het speelgoed aan uw kind te geven. De details en de kleuren van de inhoud kunnen verschillen. Informatie te bewaren.

E **! ATENCIÓN !** No recomendado para niños menores de 3 años. Piezas pequeñas. Existe riesgo de atragantamiento. El montaje del producto deberá efectuarlo un adulto. Retire todos los elementos del embalaje antes de permitir que el niño utilice el juguete. Los detalles y colores el contenido pueden diferir de los mostrados. Conserve la dirección para futuras consultas.

I **! AVVERTENZA!** Non adatto ai bambini di età inferiore ai 3 anni. Piccole parti. Pericolo di asfissia. Montaggio dell'articolo a cura di un adulto. Eliminare gli imballi prima di dare il giocattolo al bambino. Dettagli e colori del contenuto possono variare. Conservare per future referenze.

P **! ATENÇÃO!** Não recomendado a menores de 3 anos. Peças pequenas. Perigo de asfixia. A montagem do produto tem de ser feita por um adulto. Retire todas as embalagens antes de dar o brinquedo a uma criança. Os pormenores e cores do conteúdo podem variar. Por favor guarde para sua informação.

DK **! ADVARSEL!** Ikke egnet for børn under 3 år. Små dele. Kvælningfare. Delene skal samles af en voksen. Inden du giver legetøjet til dit barn, skal du fjerne alle indpakningsmaterialerne. Indholdets detaljer og farver kan variere. Gem emballagen i tilfælde af ventigt.

JURATOYS
13 rue de l'Industrie
39270 Orgelet
FRANCE

Janod Copyright 2011
www.janod.com

jouer par nature

Ref. 05725

43 x 32 x 58 cm
16.9 x 12.6 x 22.8 in.

Attention !
Warning !
Warnung !
Opgelet !
Atención !
Avvertenza !
Atenção !
Advarsel !

